



清华大学

# 发光二极管和光电二极管

清华大学自动化系

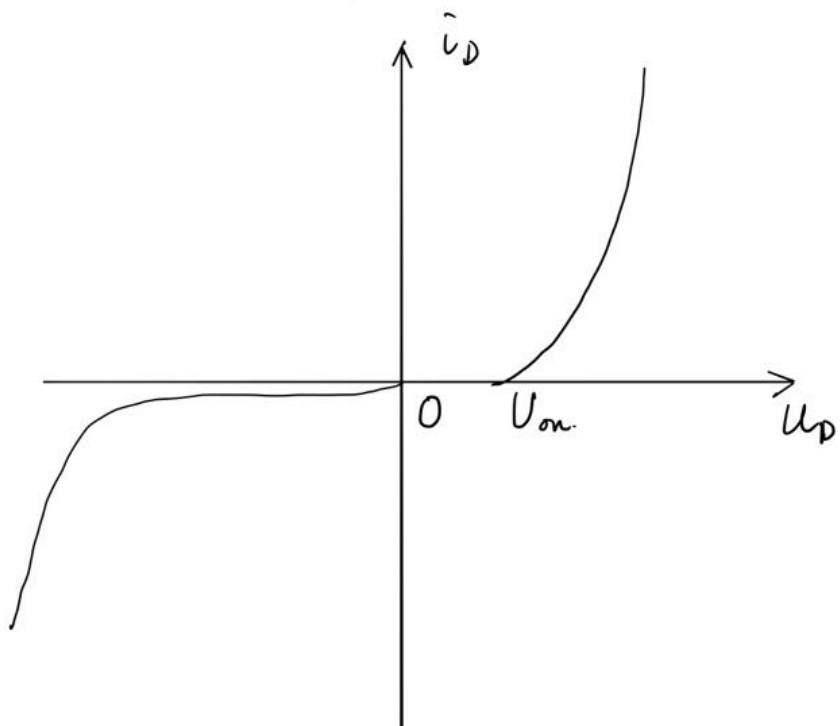
任艳频 [renyp@tsinghua.edu.cn](mailto:renyp@tsinghua.edu.cn)



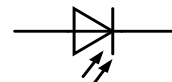
# 发光二极管



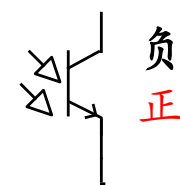
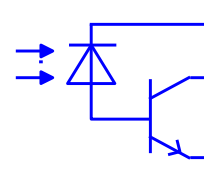
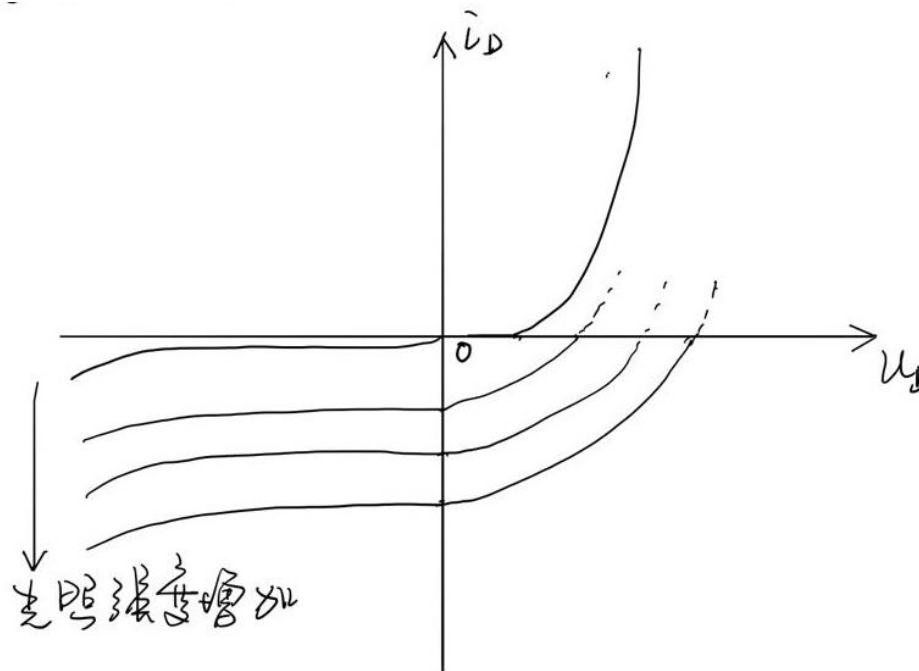
直接带隙半导体 GaAs GaP GaAsP 正负



# 光电二极管

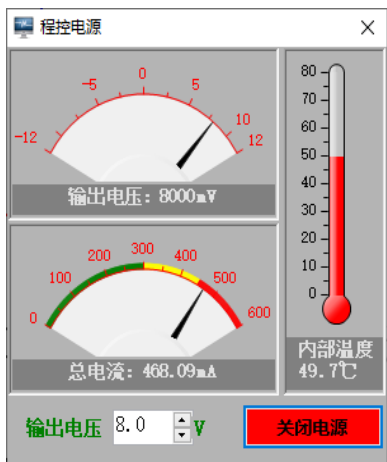
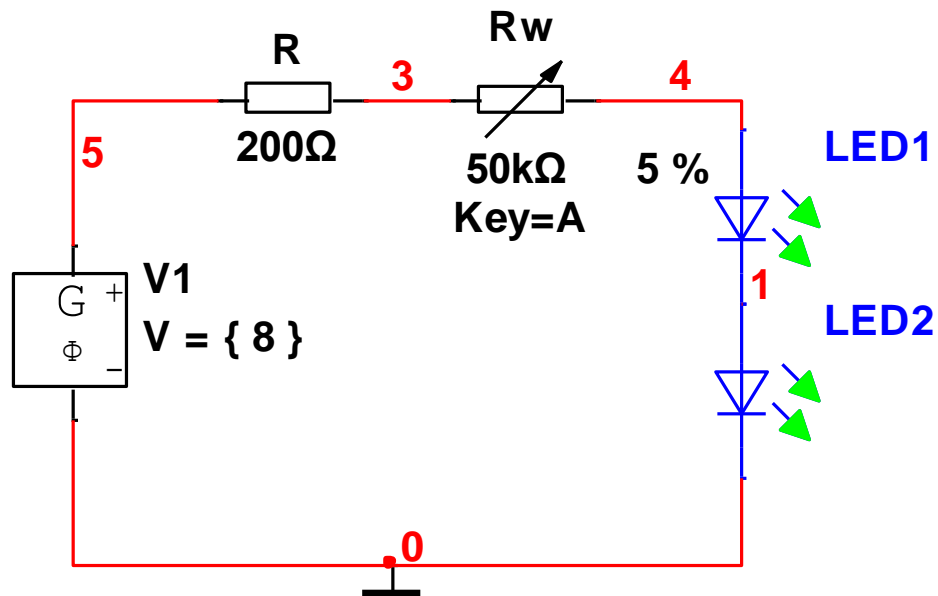


结面积较大，以便接收入射光



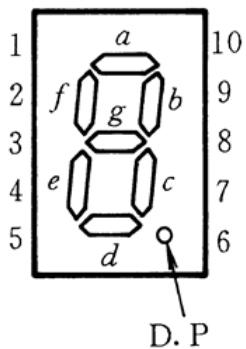


# 实验电路一

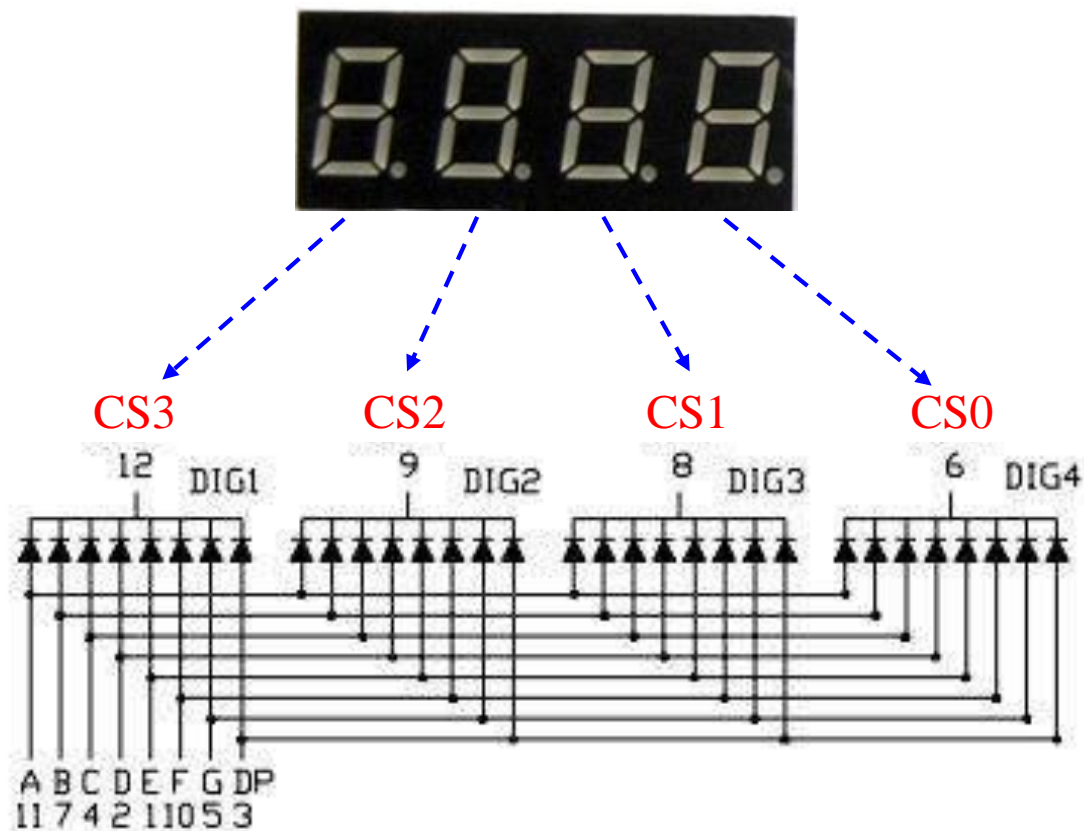
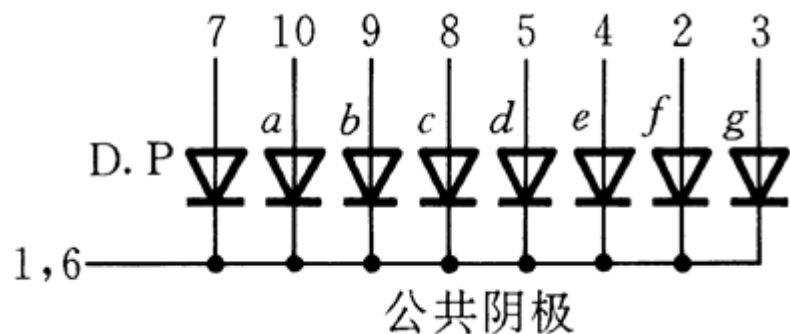




# 发光二极管排列构成数码管

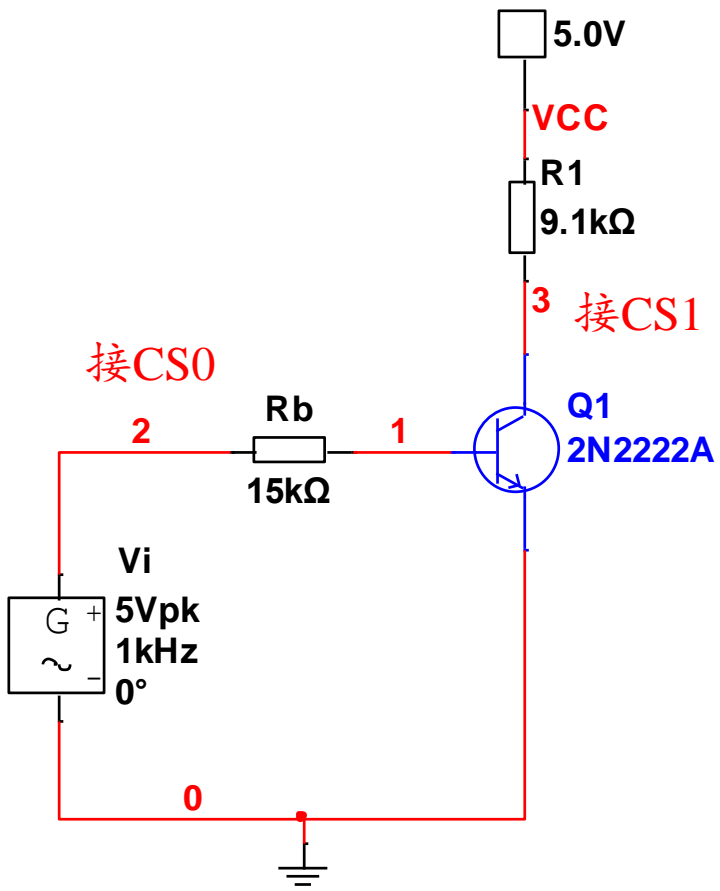


七段数码管



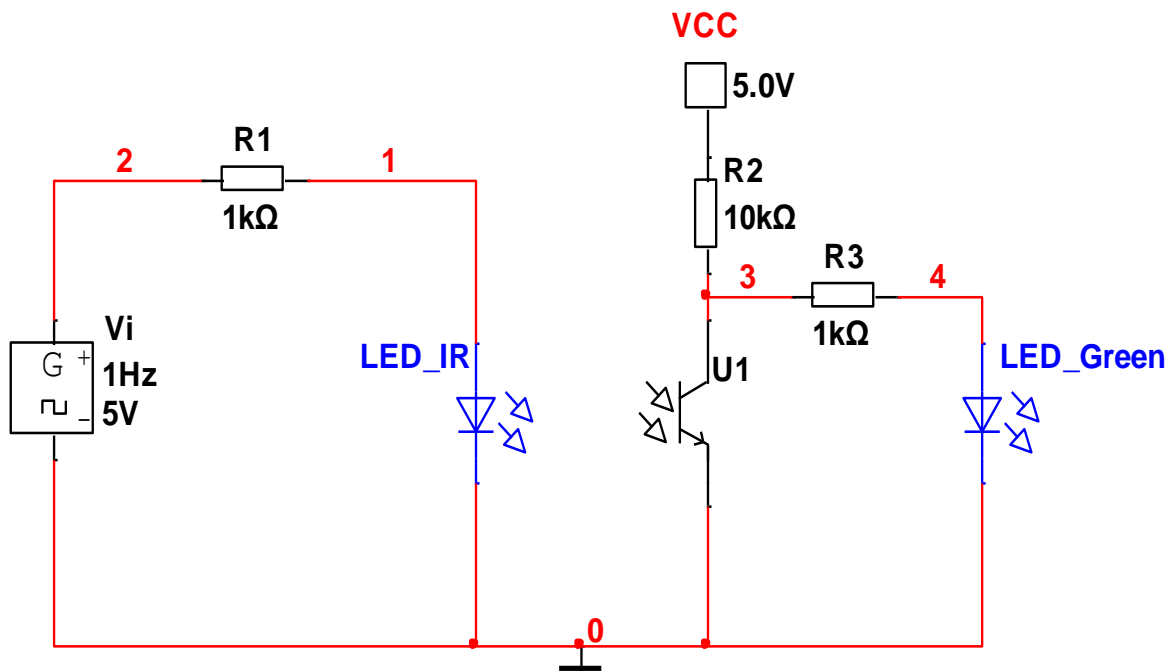


# 实验电路二



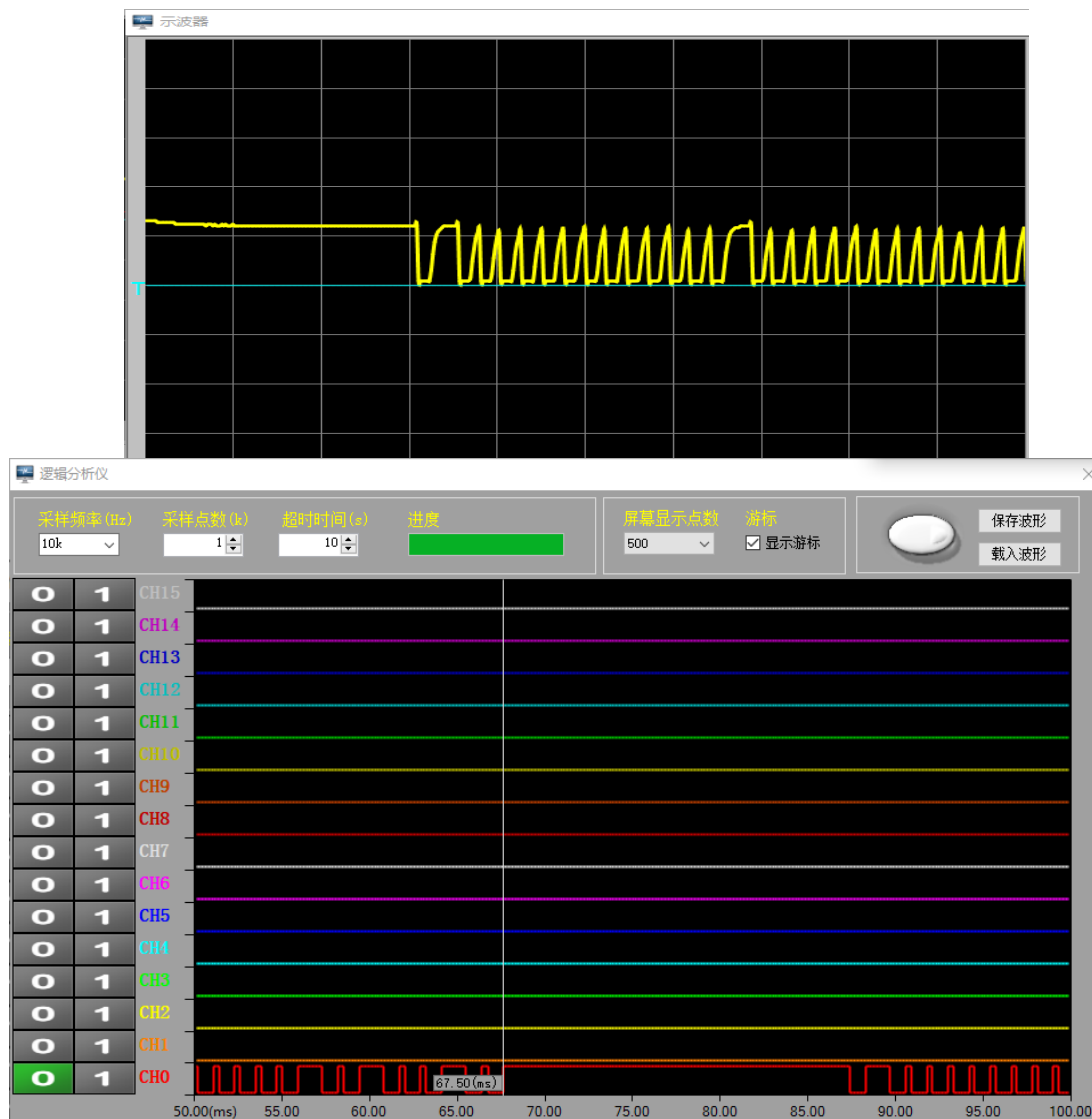
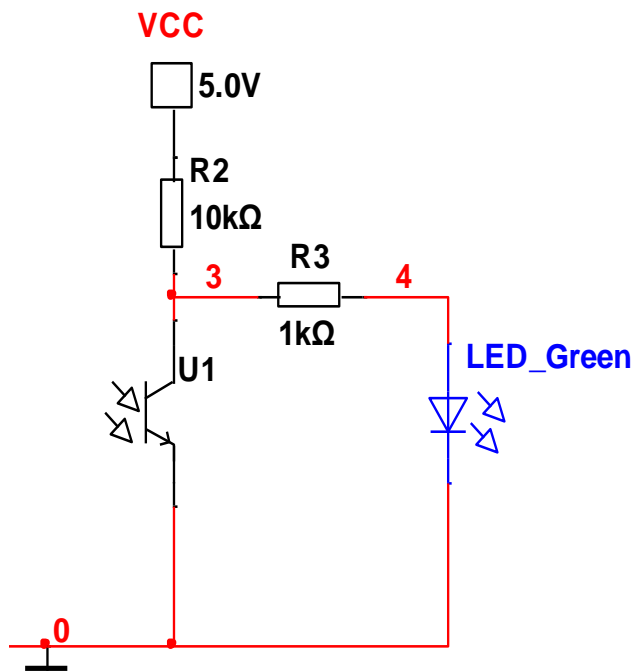


# 实验电路三





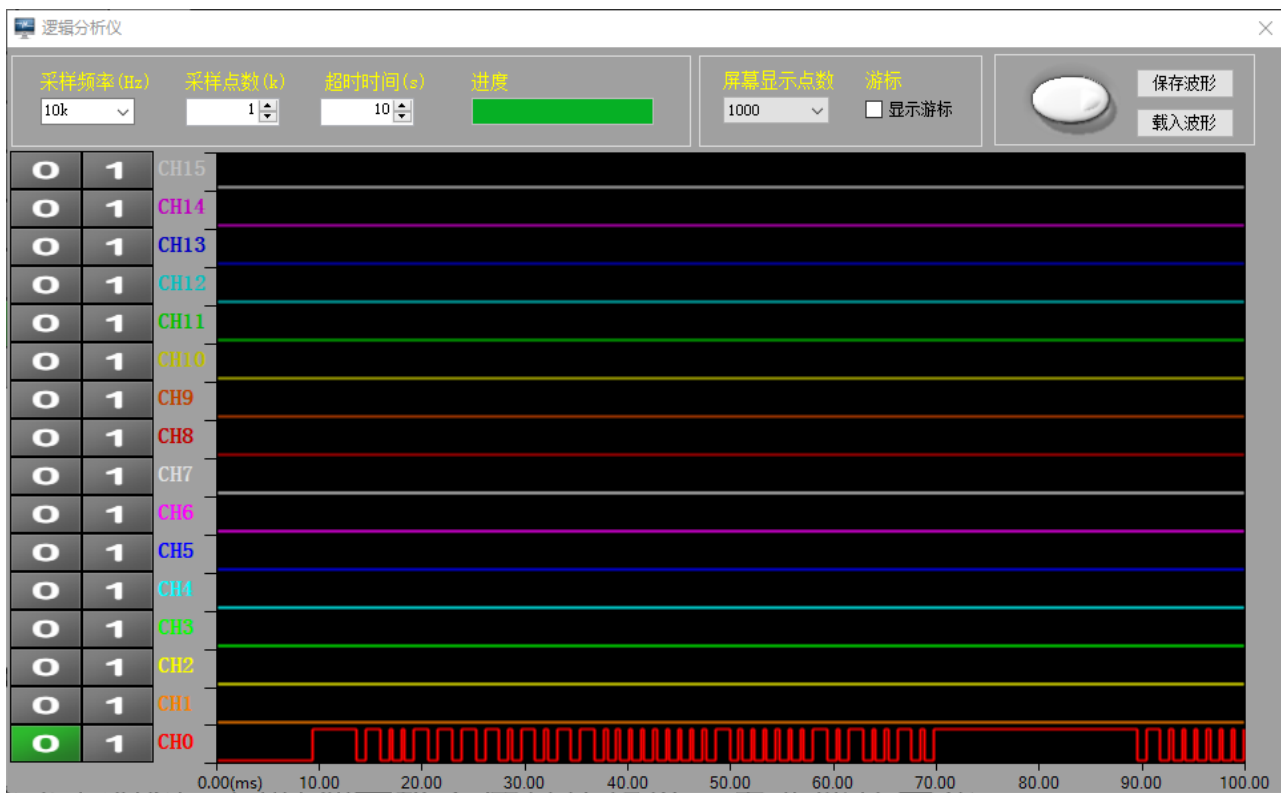
# 实验电路四





# 开放创新实验

用光电三极管构成的接收电路和逻辑分析仪，观察你手头的红外遥控器的编码特点







欢迎投稿及交流~